

LASER 316 E

LASER 321 E

FÜR HEIZUNG UND WARMWASSER

KAMINGEBUNDEN

Modell bis 2001

GRUPPO
NORDGAS®
ITALIA Austria

NORDGAS

BEDIENUNGSANLEITUNG

**für
GASTHERMEN
Type**

**LASER 216 E / 316 E
LASER 321 E**

**FÜR HEIZUNG UND WARMWASSER
KAMINGEBUNDEN**

WICHTIG

**DIE ERSTE INBETRIEBNAHME MUSS DURCH EINEN DAZU BEFUGTEN
TECHNIKER ERFOLGEN, UM DIE GEWÄHRLEISTUNG DURCH DIE
LIEFERFIRMA ZU ERHALTEN. BEI NICHT-EINHALTUNG ERLISCHT
DER GARANTIEANSPRUCH.**

	Seite
INHALTSVERZEICHNIS	1
ALLGEMEINE BESCHREIBUNG	2
TECHNISCHE DATEN	3
FUNKTIONSSCHEMA	5
INSTALLATIONSANWEISUNGEN	6
ANWEISUNGEN FÜR DIE EINSTELLUNG	10
WARTUNGSANWEISUNGEN	16
BENÜTZERHINWEISE	18
GARANTIEERKLÄRUNG	22

Sehr geehrter Gasgerätebenützer !

Wir beglückwünschen Sie zum Kauf eines Gasgerätes der Firma NORDGAS, denn Sie haben ein Qualitätsprodukt gewählt, das nach den neuesten technischen Erkenntnissen, aus den am besten geeigneten Bauteilen, mit größter Sorgfalt hergestellt wurde.

Die Endkontrolle der fertigen Geräte erfolgt von einem vollautomatischen, von einem Computer überwachten Prüfplatz, der von jedem Gerät ein Meßprotokoll ausdruckt.

Diese Bedienungsanleitung, die zum Lieferumfang jeder Therme gehört, enthält **TECHNISCHE DATEN, HYDRAULIKSCHEMA, INSTALLATIONSANWEISUNGEN, ANWEISUNGEN FÜR DIE EINSTELLUNG, WARTUNGSANWEISUNGEN und BENÜTZERHINWEISE.**

Wir empfehlen daher, diese Anleitung genau zu lesen und sorgfältig aufzubewahren.

Die Installation muß entsprechend den geltenden Normen und Vorschriften der Gasversorgungsunternehmen bzw. EVUs, von geschultem Fachpersonal durchgeführt werden.

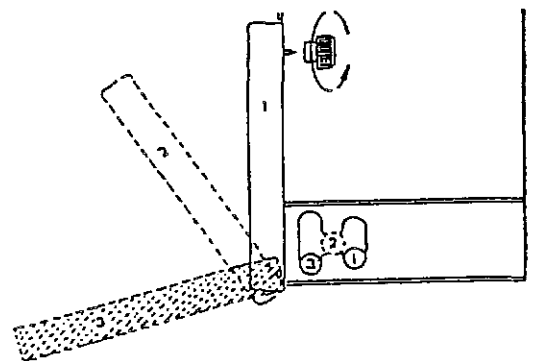
Der Hersteller haftet nicht für direkte Schäden oder Folgeschäden, die durch unsachgemäße Installation verursacht bzw. abgeleitet werden können, außerdem erlischt jeder wie immer geartete Garantieanspruch.

Diese Gastherme dient zur Erzeugung von Warmwasser für Warmwasserheizungen und Sanitärbrauchwasser, wobei die Warmwassertemperatur unterhalb des Siedepunktes bei Atmosphärendruckes bleibt.

Sorgen Sie bitte dafür, daß die Verpackung und die in der Verpackung enthaltenen Kunststoffsäckchen, Kartonteile usw. nicht als Kinderspielzeug verwendet werden und entsorgen Sie bitte die Verpackung entsprechend den gängigen Empfehlungen.

- * Vor jeder Reinigungs- oder Wartungsarbeit muß das Gerät vom Versorgungsnetz abgeschaltet werden, wozu die entsprechenden Abschaltorgane am Gerät bzw. bei den Anschlüssen dienen.
- * Bei Störungen oder im Falle einer nicht einwandfreien Funktion des Gerätes schalten Sie das Gerät ab und verständigen Sie einen Fachmann oder wenden Sie sich an unseren Kundendienst. Bei Inanspruchnahme unseres Kundendienstes geben Sie uns bitte die Gerätetype und die Fabrikationsnummer bekannt, die Sie auf der Innenseite der Frontklappe finden. Zum Herausklappen der Frontklappe muß wie folgt verfahren werden:

- Man hebt das Frontblech der Verkleidung ab.
- Anschließend entfernt man die beiden Rändelmuttern, die die Frontklappe halten.
- Nun kann die Frontklappe entsprechend der 3, in nebenstehender Abbildung gezeigten Stellung herausgeklappt werden.
- Zum Verschließen geht man in umgekehrter Reihenfolge vor.



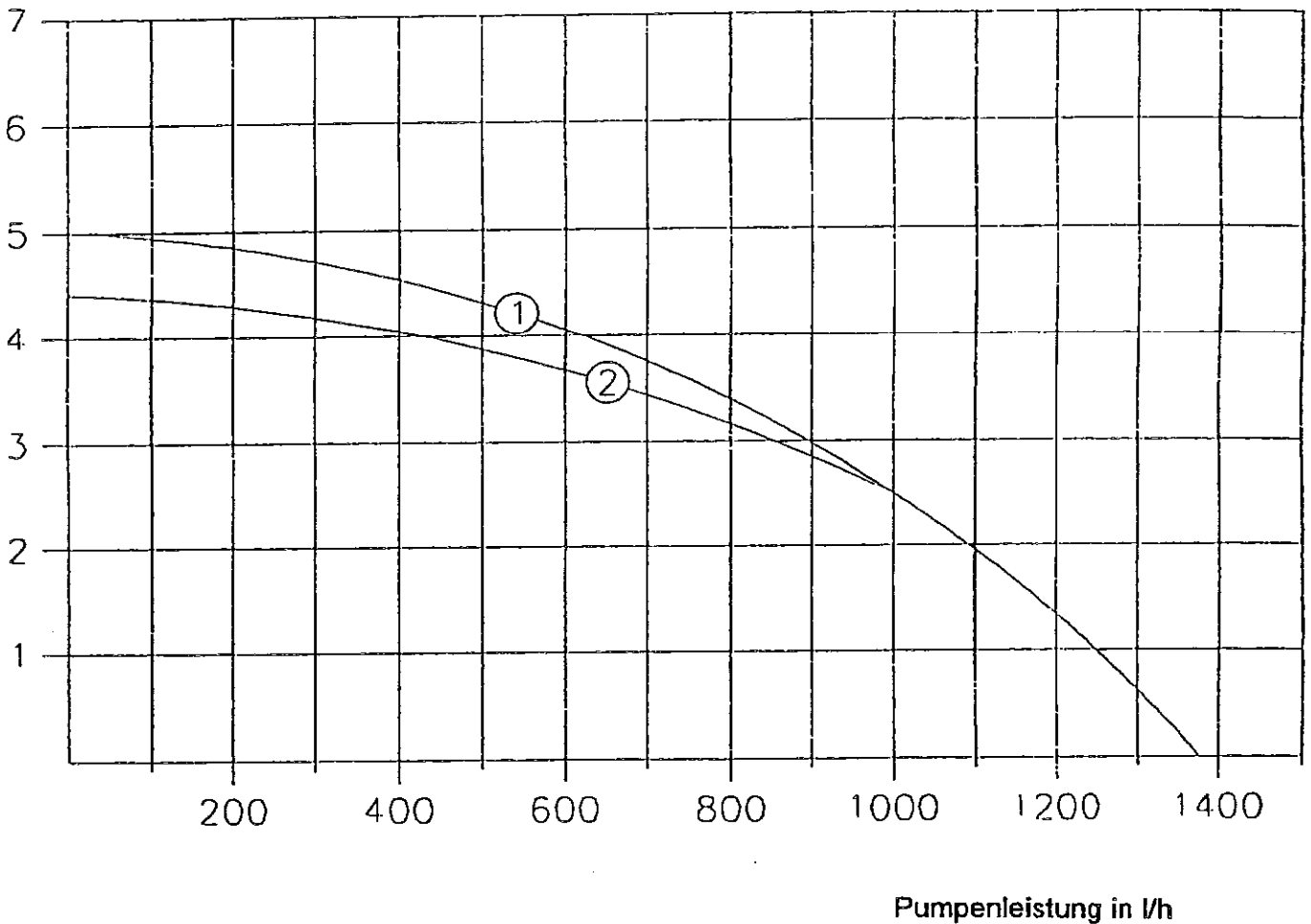
TECHNISCHE DATEN

MODELL	Einheit	LASER 316 E	LASER 321 E
Zulassung	CE/ÖVGW	G.2425	G.2425
Type		B11 BS	B11 BS
Nennwärmebelastung max.	kW	18,6	27
Nennwärmebelastung min.	kW	14,1	20,5
Nennwärmeleistung max.	kW	16,4	24,4
Nennwärmeleistung min.	kW	12,5	18,5
MESSDATEN			
Wirkungsgrad Normalleistung	%	88	90,1
Wirkungsgrad Minimalleistung	%	84,2	84,9
HEIZLEISTUNG			
Wassertemperaturbereich	°C	40 - 80	40 - 80
Ausdehnungsgefäß	l	8	8
Druck im Ausdehnungsgefäß	bar	1	1
Druck im Heizkreislauf max.	bar	2,5	2,5
Betriebstemperatur max.	°C	90	90
SANITÄRWASSER			
Warmwasserentnahme max.	l/min	9,4	14
Delta t=25 °C min.	l/min	2,5	2,5
Druck im Sanitärkreis max.	bar	6	6
Druck im Sanitärkreis min.	bar	0,4	0,4
Temperaturregelbereich min./max.	°C	35/65	35/65
ELEKTROANSCHLUSS			
Spannung/Frequenz	V/Hz	230/50	230/50
Leistung	W	120	120
Klasse		II	II
Schutzart		IP44	IP44
ABMESSUNGEN			
Breite	mm	450	450
Höhe	mm	900	900
Tiefe	mm	360	360
Gewicht	kg	45	45
ANSCHLÜSSE			
Vorlauf/Rücklauf Heizung	Durchm.	3/4"	3/4"
Zulauf/Ablauf Warmwasser	Durchm.	1/2"	1/2"
Gasanschluß	Durchm.	1/2"	3/4"
Gasdruck G20/G30	mbar	20/30	20/30
Kaminanschluß	mm	110	130
Zugbedarf min.	Pa	3	3
GASVERBRAUCH			
G20 max./min.	m³/h	1,97/1,11	2,25/1,11
G30 max./min.	kg/h	1,46/1,11	2,12/1,61

MODELL	Einheit	LASER 316 E	LASER 321 E
EMISSIONSWERTE			
Abgastemperatur max./min.	°C	101 / 114	102 / 119
Abgasmengenstrom max.	kg/h	51	81
CO ₂ -Gehalt bei min. / max.	%	4,8 / 6,0	4,0 / 6,7
CO-Gehalt korr. min. / max.	ppm	28 / 34	20 / 32
NO _x -Gehalt min. / max.	ppm	44 / 52	59 / 62

PUMPENFÖRDERLEISTUNG

Förderhöhe in m Wassersäule

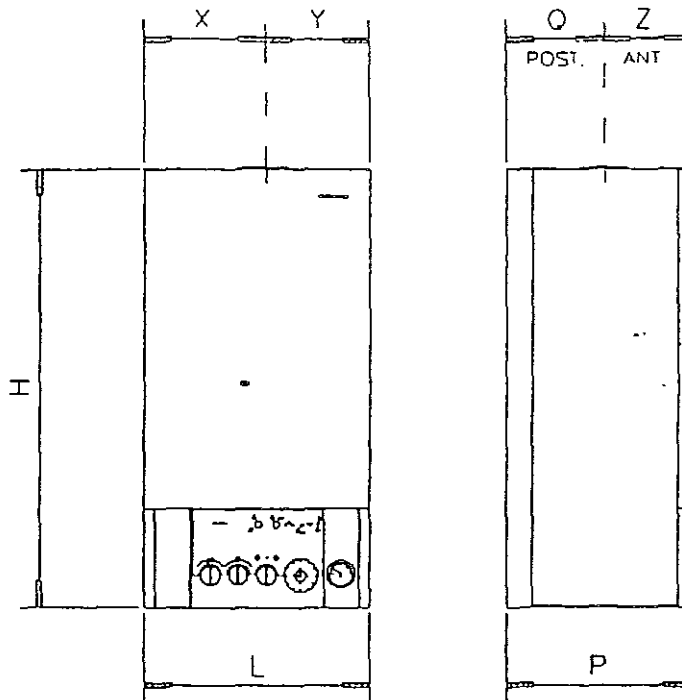


1 Förderleistung ohne By-pass

2 Förderleistung mit eingeschaltetem By-pass

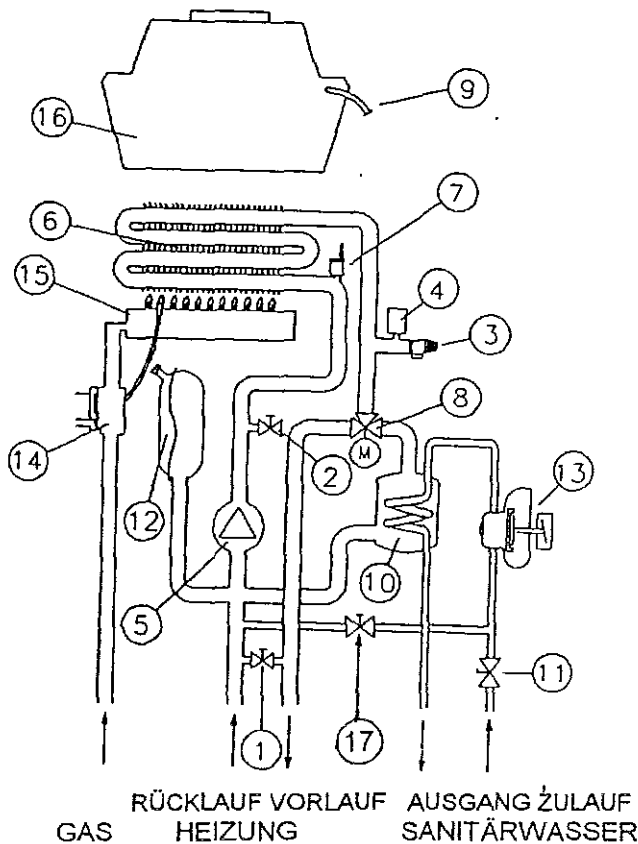
ABMESSUNGEN

Modelle LASER 316 und 321



- L = 450 mm
- H = 900 mm
- P = 360 mm
- X = 240 mm
- Y = 210 mm
- Q = 220 mm
- Z = 140 mm

FUNKTIONSSCHEMA LASER



- 1 By-pass
- 2 Entleerungsventil
- 3 Überdruckventil - Heizkreislauf 3 bar
- 4 Wassermangelwächter
- 5 Umwälzpumpe
- 6 Primärwärmetauscher
- 7 Entlüftungsventil
- 8 Vorrangumschaltventil mit Motor
- 9 Abgastermostat
- 10 Sanitärwärmetauscher
- 11 Sanitärwassermengenreglventil
- 12 Ausdehnungsgefäß
- 13 Vorrangdruckschalter
- 14 Gasventil
- 15 Brenner
- 16 Abgaskappe
- 17 Füllventil (an der Unterseite)

VORSCHRIFTEN

Für die Installation von Gasgeräten gelten die ÖVGW-Richtlinien G1 (ÖVGW-TR-Gas Oktober 1996) mit allen Änderungen:

Gemäß EG-Gasgeräte Richtlinien dürfen nur solche Gasgeräte inverkehrgebracht, angeschlossen und betrieben werden, welche die CE-Kennzeichnung tragen. Diese Kennzeichnung aufgrund der Gasgerätesicherheitsverordnung (GSV, BGBl 430/1994) bestätigt die Einhaltung der grundlegenden Sicherheitsanforderungen.

Die ÖVGW-Prüfmarke garantiert als Qualitätszeichen die Einhaltung des gewohnten österreichischen Qualitäts-, Installations- und Umweltstandards, der über die Anforderungen der EG-Gasgeräte Richtlinie hinausgeht. Dadurch sind Gasgeräte mit ÖVGW-Prüfzeichen hinsichtlich der Emissionswerte und ihres Wirkungsgrades uneingeschränkt in allen österreichischen Bundesländern einsetzbar.

Es sind weiters die Hinweise für den Anschluß von Feuerstätten lt. Landesinnung der Rauchfangkehrer, der MA 68, den Bauordnungen, ÖNORM B 8271 sowie Verordnung über die periodische Überprüfung von Feuerungsanlagen, Heizungsanlagenverordnung und dem Wiener Wasserversorgungsgesetz zu beachten.

AUFSTELLUNGSORT

Gasverbrauchseinrichtungen mit offenem Verbrennungsraum dürfen nicht direkt über Gasgeräten angebracht werden.

Der Verbrennungsraum muß größer oder gleich 12 m³ aufweisen. In Räumen größer oder gleich 6 m³ muß eine Lüftungsöffnung ins Freie bei einer Gesamtwärmebelastung bis 15 kW von 150 cm² und bei einer Gesamtwärmebelastung von 15 kW bis 30 kW von 300 cm² vorhanden sein.

Der Verbrennungsluftraum muß einen Rauminhalt von größer oder gleich 1 m³/kW Nennwärmebelastung aufweisen, wenn sich im Bereich des Verbrennungsluftraumes eine Türe oder ein Fenster befinden, die ins Freie geöffnet werden können, und alle Gasfeuerstätten mit offenem Verbrennungsraum und einer Nennwärmebelastung größer als 6 kW mit einem Abgasaustrittswächter gem. ÖNORM M 7443 Teil 3, Abschn. 4.4.5 ausgestattet sind

Gasverbrauchseinrichtungen dürfen **nicht aufgestellt** werden wenn:

- 1) Auf Fluchtwegen von größeren Menschenansammlungen, in Treppenhäusern und allgemein zugänglichen Flure; dies gilt nicht bei Einfamilienhäusern oder bei Vorliegen einer behördlichen Genehmigung.
- 2) in Räumen, die zur Lagerung leicht entzündbarer Stoffe (ÖNORM F 1000) dienen.
- 3) in Garagen.

Soll die Therme in einem Raum montiert werden in dem die Raumtemperatur unter 0 °C sinken kann, so muß dem Heizkreislauf ein Frostschutzmittel beigemischt werden.

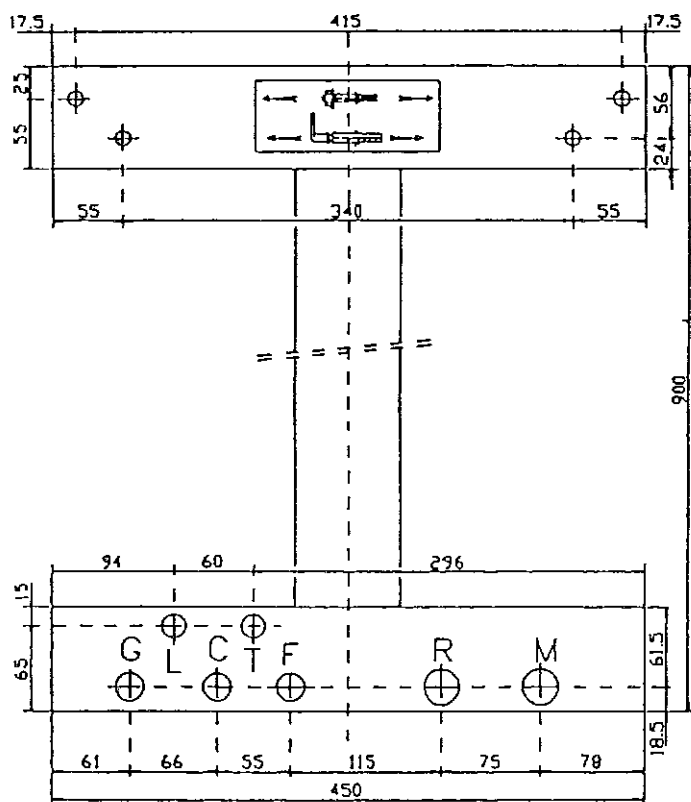
Die Beimischung von Äthylenglycol schützt die Anlage entsprechend dem Beimischungsgrad:

Äthylenglycol %	Einfriertemperatur °C	Äthylenglycol %	Einfriertemperatur °C
6	0	25	- 11,7
10	- 3,9	30	- 15,6
15	- 6,1	40	- 23,4
20	- 8,9	50	- 35,5

BEFESTIGUNG DER GASTHERME

Für die Befestigung der Wandtherme benützen Sie die Montageschablone und gehen Sie folgendermaßen vor:

- Befestigen Sie die Schablone mit 2 Mauerhaken, wobei Sie beachten, daß die seitlichen Abstände zu Möbelstücken bzw. Wänden eine spätere Wartung nicht behindern.
- Legen Sie entsprechend der Schablone die Lage der Rohrausmündungen für Gas (G), Wasserzulauf (F), Sanitärwarmwasser (C), Heizungsvorlauf (M), Heizungsrücklauf (R), sowie die Ausmündungen für der Elektroanschluß (L) und den Raumthermostaten (T) fest.
- Berücksichtigen Sie die richtige Rohrführung zum Abgasfang.
- Nun entfernen Sie die Schablone, die für weitere Montagen verwendet werden kann.
- Nach Herstellung aller Anschlüsse kann die Gastherme mittels der beiden Mauerhaken befestigt werden.
- Vor dem Anschluß der Rohrleitungen entfernt man die Kunststoffschutzkappen an der Therme.



**MONTAGESCHABLONE
LASER 316, 321**

- G... Gasanschluß
- F ... Wasserzulauf
- C ... Sanitärwarmwasser
- M ... Heizungsvorlauf
- R ... Heizungsrücklauf
- L ... Elektroanschluß
- T ... Raumthermostatanschluß

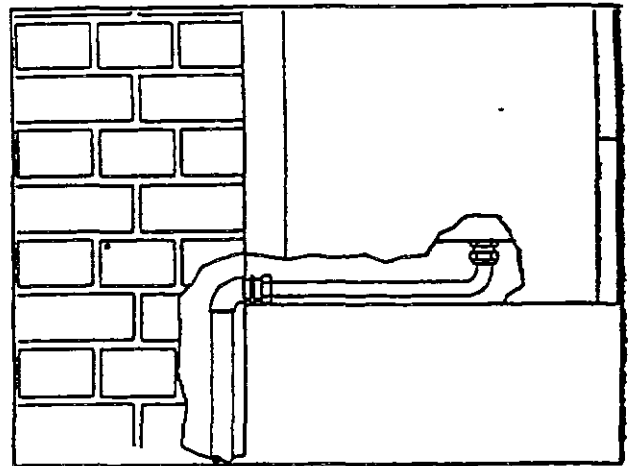
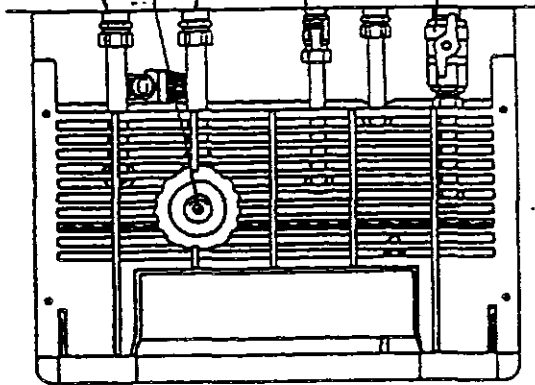
HEIZUNGSANSCHLUSS

Überprüfen Sie den Wasserdruck im Netz und beachten Sie, daß der Netzdruck unter den am Typenschild angegebenen Wert liegt, da durch das Aufheizen sich der Druck im Heizkreislauf erhöht, wobei der am Typenschild angegebene Wert nicht überschritten werden darf.

Beachten Sie, daß die Rohrleitungen nicht als Erdung der elektrischen Anlage verwendet werden.

WASSERFÜLLVENTIL
VORLAUF SANITÄRWASSERVENTIL
RÜCKLAUF GASVENTIL

ROHRANSCHLUSSBEISPIEL



ANSICHT VON UNTEN

SANITÄRWARMWASSERANSCHLUSS

Der Netzdruck im Wasserzulauf soll zwischen 1 und 6 bar liegen, bei höherem Wasserdruck muß ein Druckminderer vorgeschaltet werden.

Beachten Sie die Wasserhärte, da bei hohen Härtegraden (größer 12 dH) die Verwendung einer Enthärtungsanlage zu empfehlen ist, um eine Verkalkung der Wärmetauscherschlange zu vermeiden.

BEFÜLLUNG DER ANLAGE

Vor einer Befüllung der Anlage sind alle Rohrleitungen durchzuspülen, um eine Verschleppung von Spänen und Verunreinigungen die zu Störungen führen könnten, zu vermeiden.

- Alle Entlüftungsventile an den Heizkörpern werden geöffnet.
- Nun öffnet man langsam das Füllventil der Therme und überprüft, daß alle Entlüftungsventile einwandfrei arbeiten.
- Bei vollständiger Befüllung schließt man die Heizkörperentlüftungsventile wenn Wasser austritt.
- Wenn am Manometer der Druck von 1,5 bar erreicht ist, schließt man das Füllventil und öffnet nochmals die Heizkörperentlüftungsventile.

GASANSCHLUSS

Der Gasanschluß darf nur von einem befugten Fachmann hergestellt werden.

Vor dem Anschluß ist die Rohrleitung durchzuspülen, um eine Verschleppung von Spänen und Verunreinigungen die zu Störungen führen könnten, zu vermeiden.

- Man beachte, daß das am Anschlußort verfügbare Gas mit dem am Typenschild beschriebenen übereinstimmt.
- Der Gasanschluß muß ein Absperrventil aufweisen.
- Nach durchgeführter Verrohrung prüft man alle Verbindungsstellen auf Gasdichtheit.
- Bei einem Anschluß an eine Flüssiggasanlage muß vor dem Gerät ein Druckminderer installiert werden.

ELEKTROANSCHLUSS

Der Elektroanschluß muß von einem Fachmann entsprechend den einschlägigen Regeln hergestellt werden, wobei es sich empfiehlt für das Gasgerät einen eigenen Stromkreis vorzusehen.

Das Gerät ist mit einem Kabelanschluß für das Versorgungsnetz und den Raumthermostaten ausgestattet.

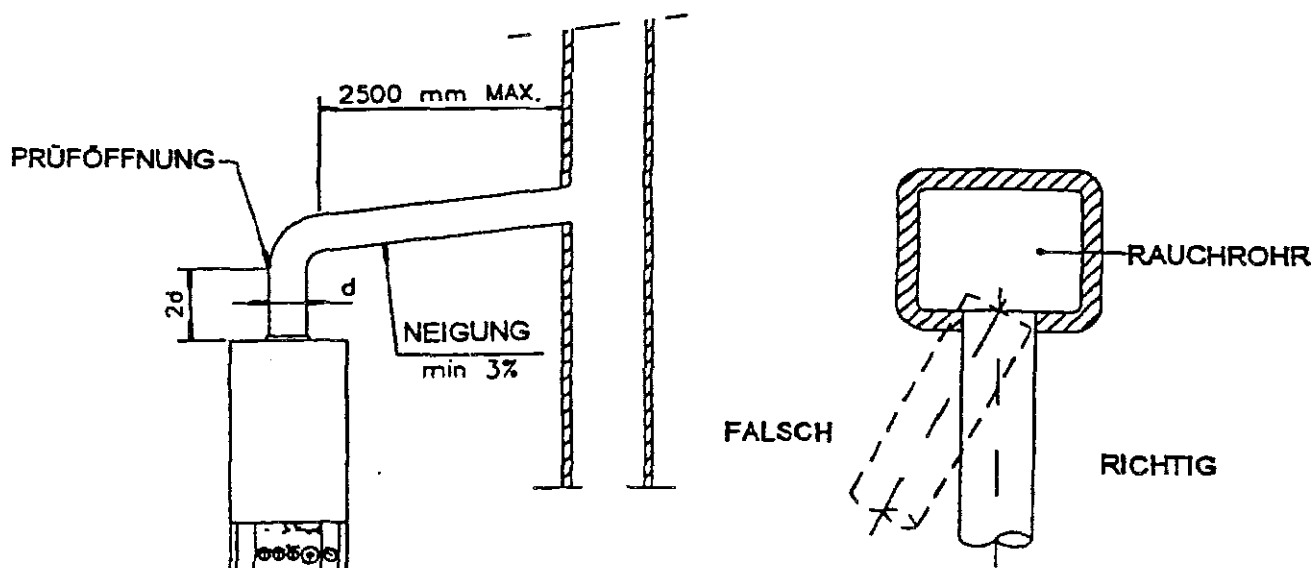
Es wird empfohlen das Gerät über eine allpolige Trennvorrichtung mit mindestens 3 mm Kontaktöffnungsweite oder über einen FI-Schutzschalter anzuschließen.

Der Netzanschluß (220 - 240 V, 50 Hz) muß phasenrichtig an Phase, Nulleiter und Erde erfolgen.

Gemäß den EU-Richtlinien muß das Gerät an die Erdung angeschlossen werden.

KAMINANSCHLUSS

Bei kamingebundenen Geräten sind die Vorschriften der Rauchfangkehrer für die Einmündung in den Fang zu beachten, jedoch sollen die Abmessungen und Hinweise der nachstehenden Skizzen beachtet werden.



ERSTE INBETRIEBNAHME

Für die erste Inbetriebnahme empfehlen wir unseren KUNDENDIENST zu verständigen, der nachstehende Überprüfungen vornimmt:

- a) Überprüfung der Anlage auf Dichtheit
- b) Überprüfung ob die Zuleitung der benötigten Gasmenge entspricht.
- c) Überprüfung der örtlichen Gasart entsprechend der auf dem Typenschild angegebenen.
- d) Überprüfung des Netzgasdruckes.
- e) Überprüfung der Gasinstallation hinsichtlich der gewünschten Leistung der Therme und der Sicherheitseinrichtungen entsprechend den Normen und Vorschriften.

REGELEINRICHTUNGEN

Alle Regeleinrichtungen sind nach Abklappen der Bedienerfrontplatte, wie auf Seite 2 beschrieben, leicht erreichbar.

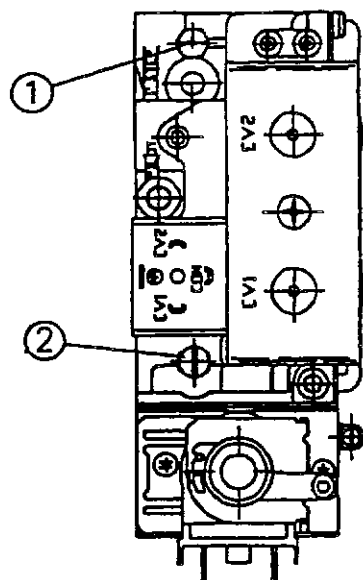
GASREGELEINRICHTUNG

Um den Gasdruck an den Brennerdüsen zu überprüfen, muß man die Sonde des Manometers in die Meßstelle des Gasventils (1) einführen.

Um zu überprüfen ob der Netzgasdruck und die Gasmenge den verlangten Bedingungen entsprechen, führt man die Messungen bei gezündeten Brenner durch.

Das Gerät wird im Werk auf die verlangte Gasart eingestellt und überprüft. Es ist daher nur erforderlich die örtliche Gasart und den Gasdruck an den Brennerdüsen zu überprüfen. Im Falle von Abweichungen beachten Sie die entsprechende Vorgangsweise, die in diesem Abschnitt beschrieben wird.

- 1 = Gasdruck-Meßstelle Ausgang**
2 = Gasdruck-Meßstelle Eingang



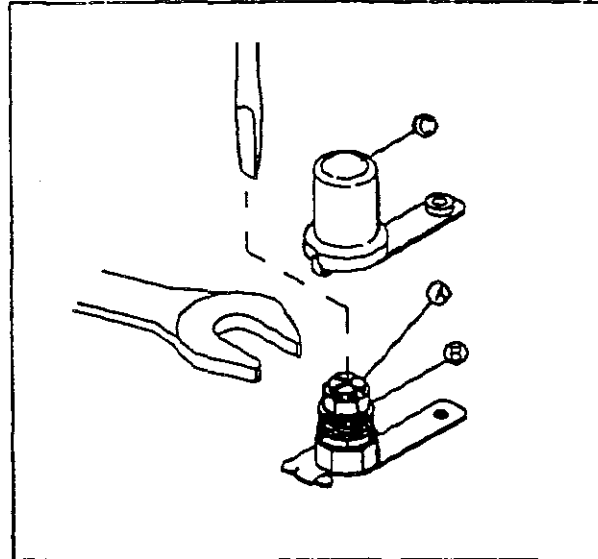
GASVENTIL SIT 837 TANDEM

ANWEISUNG FÜR DIE EINSTELLUNG

SANITÄRWARMWASSERREGELUNG (maximal und minimal)

- Man überprüfe ob der Eingangsgasdruck für die Therme entsprechend ist.
- Der Wahlschalter SOMMER/WINTER muß auf SOMMER stehen.
- Nun öffnet man einen Warmwasserhahn auf maximale Entnahme und warte ca. 10 Sekunden und anschließend überprüft man an Hand der TABELLE LEISTUNG - DÜSENDRUCK den Gasdruck.
- Bei einer Abweichung muß eine Nachstellung erfolgen und man geht folgendermaßen vor:

- * Man überprüft ob an der Modulations-
spule Spannung anliegt.
- * Die Schutzkappe (C) wird entfernt.
- * Durch Verdrehen der Mutter (B) mit
einem Gabelschlüssel 10 mm im
Uhrzeigersinn wird der maximal Druck
erhöht, gegen den Uhrzeiger wird der
Druck verringert.
- * Der Anschlußstecker der Modulations-
spule wird entfernt.
- * Durch Festhalten der Mutter (B)
während man mit einem Schrau-
benzieher 4 mm die Schraube (A)
verstellt, wird der minimale Druck
eingestellt.
- * Nach Anstecken des Anschlußsteckers
überprüft man die richtige Einstellung.



REGELUNG DER LANGSAMZÜNDUNG

Um die LANGSAMZÜNDUNG einzustellen muß man folgendermaßen vorgehen:

- Die Spannung am Gerät wird abgeschaltet.
- Man klappt die Frontplatte, wie auf Seite 2 beschrieben, ab.
- Der Mikroschalter RLA (1) wird in Stellung OFF gebracht. In dieser Stellung bleibt die Therme in LANGSAMZÜNDUNG und man kann den Gasdruck für die LANGSAMZÜNDUNG einstellen.
- Die Spannung am Gerät wird wieder eingeschaltet.
- Nach Zündung des Brenners überprüft man den Gasdruck.
- Der Meßwert soll bei Erdgas 3 mbar und bei Flüssiggas 8 mbar betragen. Im Falle einer Abweichung entfernt man, auf der Rückseite der Abdeckung den Gummistopfen vom Potentiometer (2) und regelt den Gasdruck auf 3 bzw. 8 mbar.
- Mit dem Gummistöpsel wird wieder die Potentiometeröffnung verschlossen.
- Der Mikroschalter wird in Stellung ON gebracht.

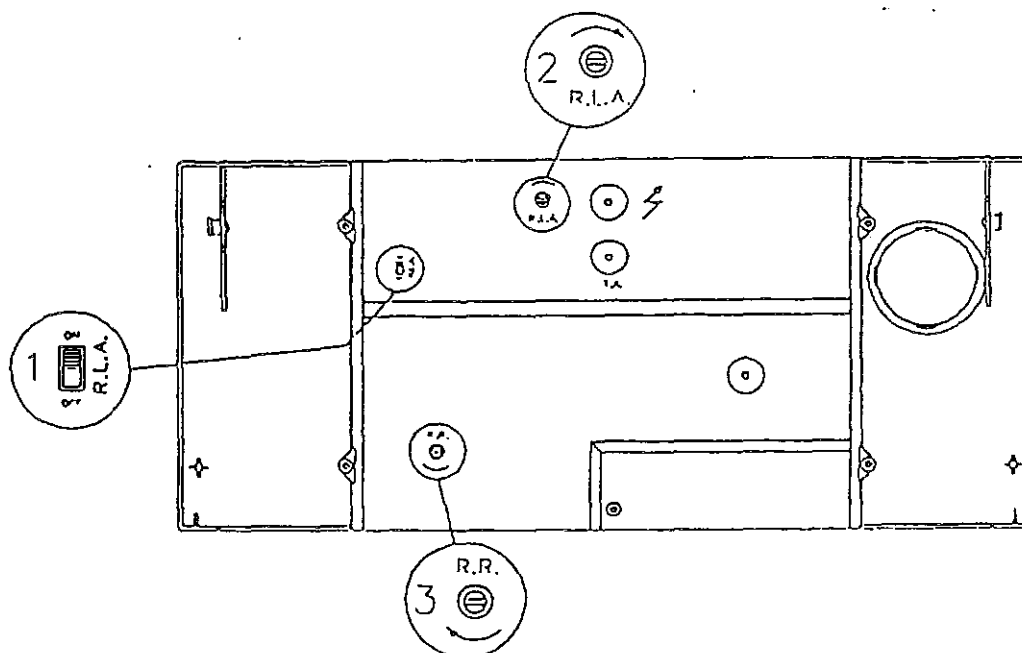
Anschließend kann mit der Regelung der Heizleistung begonnen werden.

REGELUNG DER HEIZLEISTUNG

- Der Wahlschalter SOMMER/WINTER wird auf WINTER gestellt.
- Nun startet man den Brenner und überprüft an Hand der TABELLE LEISTUNG - DÜSENDRUCK den Gasdruck entsprechend der geforderten Heizleistung (Wärmebedarfsrechnung).

ANWEISUNG FÜR DIE EINSTELLUNG

- Bei einer Abweichung muß eine Nachstellung erfolgen und man geht folgendermaßen vor:



- Der Gummistopfen am Potentiometer R.R. (3) wird entfernt
- Der maximale Gasdruck an den Düsen wird mit dem Manometer gemessen und kann durch Verdrehen des Potentiometers auf den gewünschten Wert gebracht werden.
- Anschließend wird mit dem Gummistöpsel die Potentiometeröffnung verschlossen und die Frontplatte wieder in geschlossene Stellung gebracht.

TABELLE LEISTUNG - DÜSENDRUCK

(It. Landesgesetzblatt Nr. 34 v. 8.5.95 dürfen ab 8.11.97, bedingt durch die Verringerung der Emissionswerte, nur die fettgedruckten Werte und nicht die in Klammern stehenden Werte eingestellt werden).

NENNWÄRMELEISTUNG kW	ERDGAS G20		FLÜSSIGGAS G30	
	316 mbar	321	316 mbar	321
8,8	(4,9)	(2)	(6,6)	(7)
10	(6)	(2,4)	(8,3)	(5,6)
11	(7,5)	(2,9)	(10)	(6,4)
12,5	9,3	(3,75)	12,1	(8,1)
13	10	(4)	13,5	(8,7)
14	11,4	(4,7)	15,3	(10)
15	12,2	(5,3)	17,8	(11,4)
16,4	13,6	(6,3)	20,4	(13,5)
17		(6,7)		(14,3)
18,5		7,65		16,2
19		8		17,6
20		8,9		19,3
21		9,6		20,8
22		10,4		22,5
23		11,4		24,7
24,4		12,7		27,5

ANWEISUNG FÜR DIE EINSTELLUNG

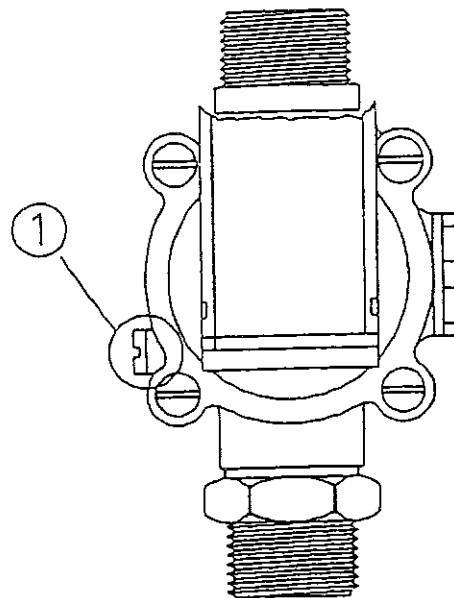
SANITÄRWARMWASSERMENGENREGELUNG

Die Sanitärwarmwassermenge wurde werksseitig eingestellt. Es besteht jedoch die Möglichkeit, wenn die Menge des Warmwassers zu groß ist, diese zu verringern.

Man kann folgendermaßen vorgehen:

- Man öffnet einen Warmwasserhahn, wo der größte Verbrauch erreicht werden soll.
- Unter diesen Verbraucher stellt man ein Meßgefäß.
- Nun kann man mittels der Stellschraube (1) am Vorrangventil die Wassermenge regeln.

VORRANGVENTIL

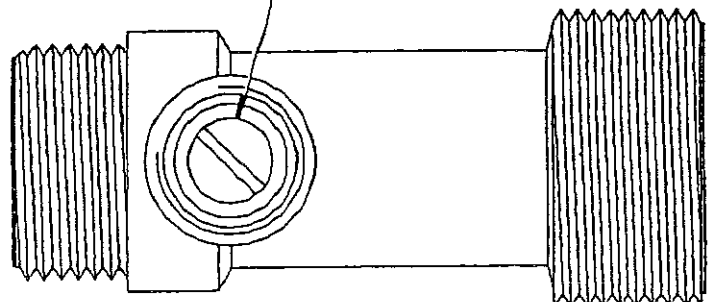


BY-PASS ABSCHALTUNG

Alle Thermen sind mit einer automatischen By-pass Einrichtung ausgestattet, die eine Pumpenförderleistung von 450 l/h im Normalbetrieb gewährleisten, ohne daß die Sicherheitseinrichtungen ansprechen. In Sonderfällen kann es notwendig sein die By-pass Regelung auszuschalten und die Vorgangsweise ist folgende:

- Man stellt den Wahlschalter SOMMER/WINTER auf Stellung 0.
- Die Stellschraube in nebenstehender Abbildung wird im Uhrzeigersinn verdreht. Wenn sich die Schraube schwer drehen läßt muß man den Systemdruck etwas absenken.

STELLSCHRAUBE



UMSTELLUNG AUF ANDERE GASARTEN

Die nachstehend beschriebenen Arbeiten dürfen nur von Mitarbeitern unseres KUNDEN-DIENSTES durchgeführt werden.

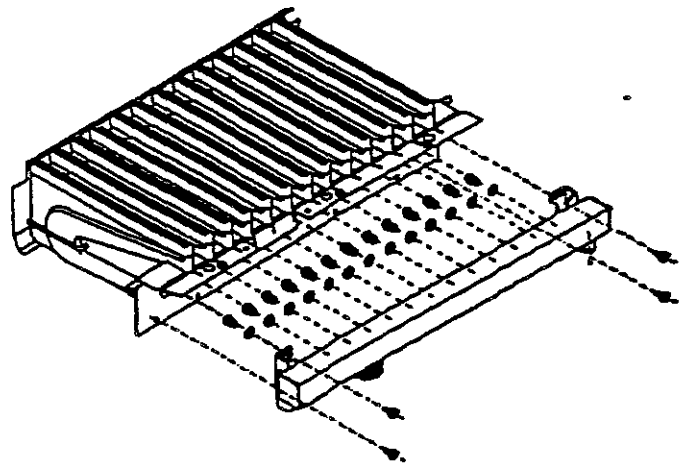
UMSTELLUNG VON ERDGAS AUF FLÜSSIGGAS

Im Falle der Umstellung von Erdgas auf Flüssiggas ist folgendermaßen vorzugehen:

- Man entfernt das Verbindungsrohr zwischen Gasventil und Brennerdüsenplatte.
- Nun entfernt man die Brennerdüsenplatte, wie in nebenstehender Abbildung gezeigt, vom Brenner. Mit einem Gabelschlüssel 7 mm schraubt man die Erdgasdüsen heraus und ersetzt diese durch die Düsen für Flüssiggas.
- Anschließend wird die Brennerdüsenplatte wieder auf den Brenner und das Verbindungsrohr zwischen Gasventil und Brenner montiert, wobei man sorgfältig vorgeht.
- Anschließend öffnet man die Frontplatte, entfernt die Abdeckung und stellt die Umschaltbrücke JP1 (1) in Stellung GPL.

BRENNEREXPLOSIONSZEICHNUNG

- Nun überprüft man mit dem Manometer am Gasventil den Gasdruck an den Brennerdüsen, der minimal 25 mbar und maximal 35 mbar betragen soll.
- Abschließend überprüft man das Gerät auf Gasdichtheit.
- Zur Sicherheit überprüft man die auf den Seiten 11 und 12 beschriebene Einstellung für die Sanitärwarmwasserregelung, Langsamzündung und Heizleistung vor und regelt im Bedarfsfall entsprechend nach, wobei beachtet werden muß, daß der Eingangsgasdruck nicht unter die angegebenen Werte abfällt.

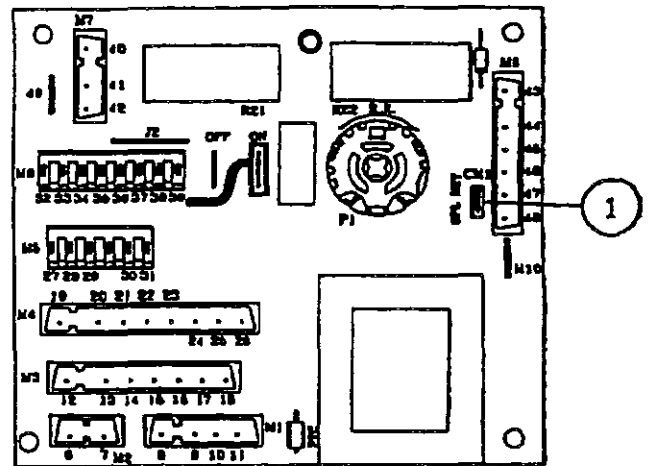


UMSTELLUNG VON FLÜSSIGGAS AUF ERDGAS

STEUERPLATINE

Im Falle der Umstellung von Flüssiggas auf Erdgas ist folgendermaßen vorzugehen:

- Man entfernt das Verbindungsrohr zwischen Gasventil und Brennerdüsenplatte.
- Nun entfernt man die Brennerdüsenplatte, wie in nebenstehender Abbildung gezeigt, vom Brenner. Mit einem Gabelschlüssel 7 mm schraubt man die Flüssiggasdüsen heraus und ersetzt diese durch die Düsen für Erdgas.
- Anschließend wird die Brennerdüsenplatte wieder auf den Brenner und das Verbindungsrohr zwischen Gasventil und Brenner montiert, wobei man sorgfältig vorgeht.
- Anschließend öffnet man die Frontplatte, entfernt die Abdeckung und stellt die Umschaltbrücke JP1 (1) in Stellung MET.
- Nun überprüft man mit dem Manometer am Gasventil den Gasdruck an den Brennerdüsen, der minimal 17 mbar und maximal 25 mbar betragen soll.
- Abschließend überprüft man das Gerät auf Gasdichtheit.
- Zur Sicherheit überprüft man die auf den Seiten 11 und 12 beschriebene Einstellung für die Sanitärwarmwasserregelung, Langsamzündung und Heizleistung vor und regelt im Bedarfsfall entsprechend nach.



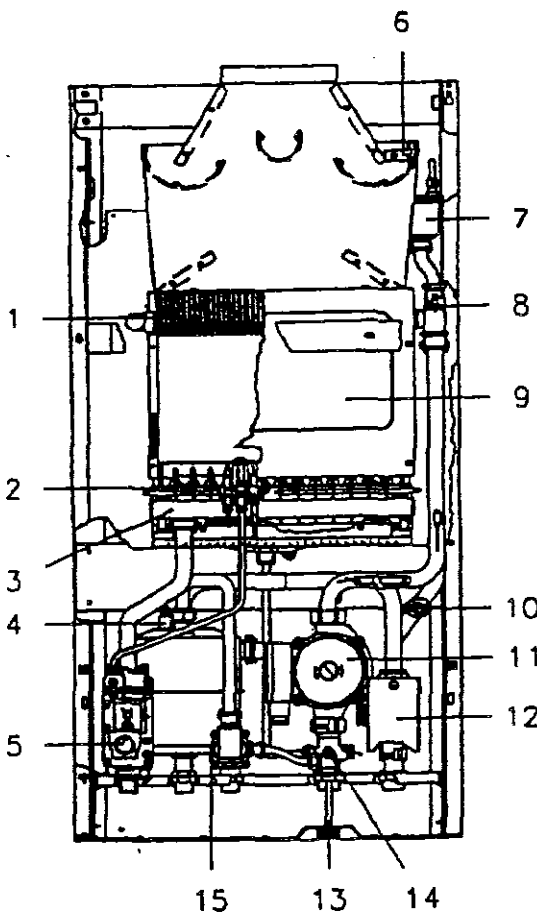
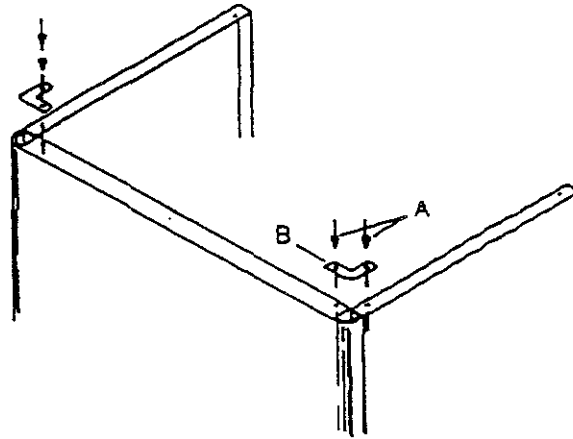
DÜSENTABELLE

MODELL	ANZAHL	Düsendurchmesser mm	
		ERDGAS	FLÜSSIGGAS
LASER 216 E/316 E	13	1,0	0,65
LASER 321 E	13	1,2	0,75

ANWEISUNG FÜR DIE EINSTELLUNG

ABSCHLUSSARBEITEN

Nach Abschluß aller Einstellarbeiten muß, zur Verhütung von Unfällen durch ein unbeabsichtigtes Öffnen des vorderen Abdeckbleches, dieses mit den Seitenblechen, wie in der untenstehenden Abbildung gezeigt, durch die beiden mitgelieferten Winkelstücke (B) und den Schrauben (A) verschraubt werden.



LASER 216 E, 316 E, 321 E

- 1 Primärwärmetauscher aus Kupfer
- 2 Ionisationszündung
- 3 Brenner
- 4 Entlüftungsventil Wärmetauscher
- 5 Gasventil
- 6 Abgasthermostat
- 7 Autom. Entlüftungsventil
- 8 Sicherheitsthermostat Warmwasser 105 °C
- 9 Brennkammer
- 10 Maximalthermostat
- 11 Umwälzpumpe
- 12 Vorrangumschaltventil elektr.
- 13 Füllventil
- 14 Entleerungsventil
- 15 Warmwassermengenregler

Alle Wartungsarbeiten und Umstellung auf andere Gasarten dürfen nur von unseren **KUNDENDIENSTMITARBEITERN** ausgeführt werden.

Um immer eine richtig eingestellte Gastherme zu haben, ist es notwendig, daß jährlich einmal, am besten am Ende der Heizperiode, das Gerät von einem Fachmann überprüft und wenn erforderlich nachgeregelt wird, denn nur so ist ein ökonomisch einwandfreier Betrieb möglich.

Bei dieser Wartungsarbeit werden nachstehende Arbeiten ausgeführt:

- Überprüfung und wenn erforderlich Entfernung von Verbrennungsrückständen am Brenner.
- Überprüfung und Reinigung des Wärmetauschers und der Elektroden.
- Überprüfung der Zündspannung und Funktionsprüfung.
- Dichtheitsprüfung der Rohre und Verschraubungen.
- Kontrolle des Gasverbrauches bei minimaler und maximaler Wärmeleistung.
- Überprüfung der Sicherheitseinrichtungen.
- Überprüfung der Steuerfunktionen.
- Messung der Abgastemperatur, der Emissionswerte von Kohlendioxyd und Stickoxyd bei kleinster und größter Heizleistung sowie des Kaminzuges.

Unser **KUNDENDIENST** garantiert die Verwendung von werkseigenen **Originalersatzteilen**.

Nach Durchführung dieser Wartungsarbeiten erhalten Sie von unserem Mitarbeitern einen Ausdruck aller gemessenen Verbrauchswerte.

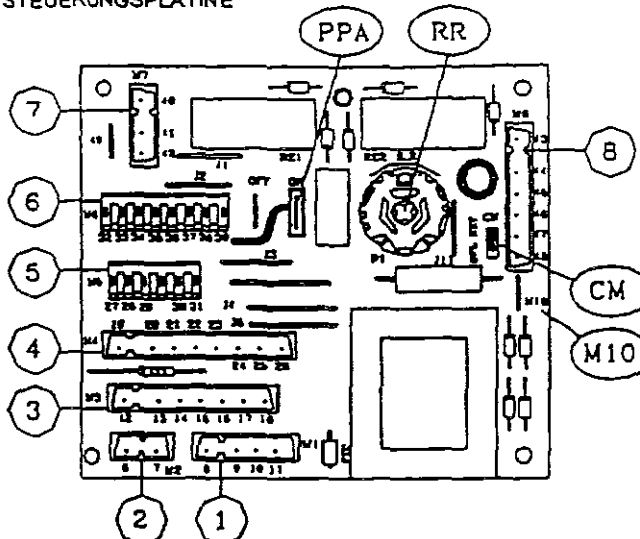
ANLAGENENTLEERUNG

Im Falle der Notwendigkeit die Anlage zu entleeren gehe man wie folgt vor:

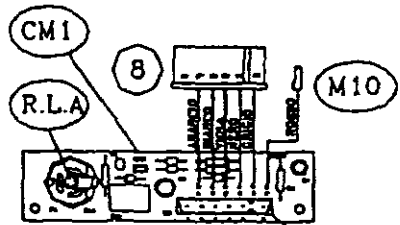
- Über das Entleerungsventil (9) schließt man einen Schlauch an.
- Das andere Ende des Schlauches führt in einen Abfluß ein.
- Nun wird das Entleerungsventil gegen den Uhrzeigersinn geöffnet.
- Nach vollständiger Entleerung schließt man das Ventil wieder.

WARTUNGSANWEISUNG

ELEKTROSCHEMA LASER 316 E, 321 E
STEUERUNGSPLATINE

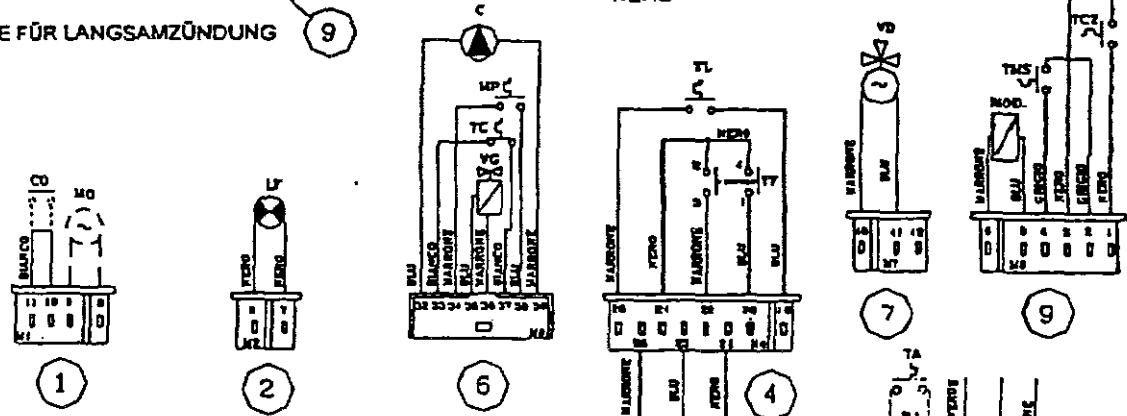


- | | |
|--------|----------------------------------|
| C | UMWÄLZPUMPE |
| CM | UMSCHALTBRÜCKE ERDGAS/FLÜSSIGGAS |
| CM1 | BRÜCKE FÜR LANGSAMZÜNDUNG |
| CO | SCHALTUHRKONTAKT |
| EA | IONISATIONSZÜNDUNG |
| EI | WAHLSCHALTER SOMMER/WINTER |
| ER | ZÜNDÜBERWACHUNG |
| IG | HAUPTSCHALTER |
| LF | BETRIEBSLEUCHE |
| LB | STÖRUNGSMELDELEUCHE |
| LSA | WASSERMANGELEUCHE |
| MO | SCHALTUHRMOTOR |
| MOD | MODULATOR |
| MP | VORANGEMIKROSCHALTER |
| P1 | RAUMTHERMOSTATBRÜCKE |
| PPA | UMWÄLZPUMPENSCHALTER ON-OFF |
| | WINTERSTELLUNG |
| PR | WIEDEREINSCHALT-TASTER |
| PSA | WASSERMANGELDRUCKWÄCHTER |
| R.L.A. | REGELUNG LANGSAMZÜNDUNG |
| R.R. | HEIZUNGSREGELUNG |
| TA | RAUMTHERMOSTAT |
| TC/TC2 | THERMENTHERMOSTAT |
| TF | ABGASTHERMOSTAT |
| TL | MAXIMALTHERMOSTAT |
| TMS | SANITÄRWARMWASSERTHERMOSTAT |
| TRA | ZÜNDTRANSFORMATOR |
| TS | SICHERHEITSTHERMOSTAT |
| VD | UMSCHALTVENTIL |
| VG | GASVENTIL |

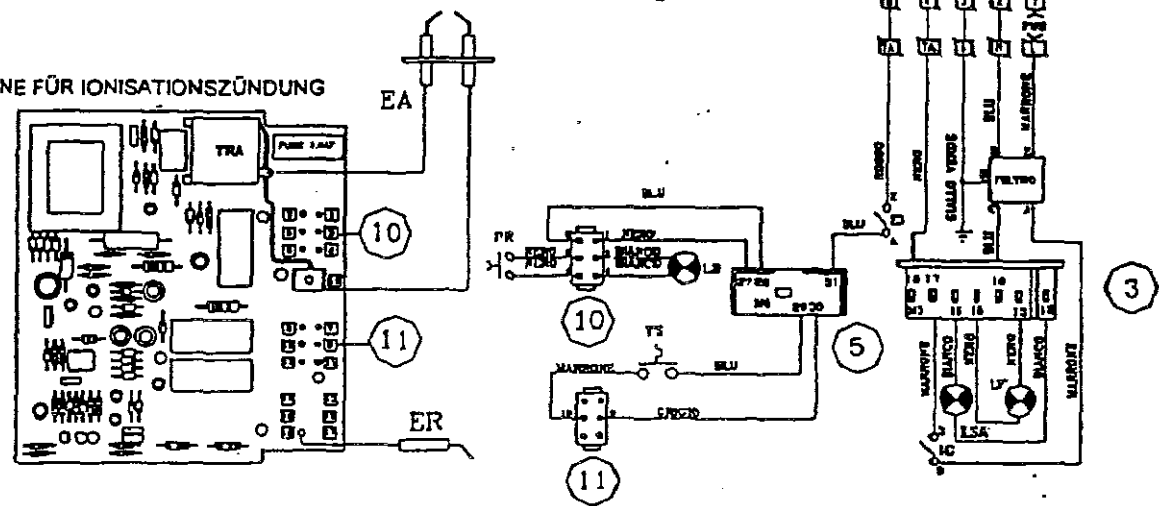


PLATINE FÜR LANGSAMZÜNDUNG

- | | | | |
|---------|---------|--------------|-----------|
| BLU | blau | GRIGIO | grau |
| BIANCO | weiß | ROSSO | rot |
| MARRONE | braun | GIALLO VERDE | gelb grün |
| NERO | schwarz | | |



PLATINE FÜR IONISATIONSZÜNDUNG



HINWEISE FÜR DIE INBETRIEBNAHME

Die Inbetriebnahme darf nur durch einen Fachmann erfolgen. Nützen Sie das Angebot die Inbetriebnahme durch unseren KUNDENDIENST durchführen zu lassen.

- Der Umbau der Therme von einer eingestellten Gasart auf eine andere kann auch im installierten Zustand von einem Fachmann erfolgen, der dabei überprüfen muß:

- a) Die Daten am Typenschild müssen mit denen am Installationsort (Gasart, Netzspannung und Frequenz, sowie Wassernetzdruck) übereinstimmen.
- b) Die Brenneinstellung muß der benötigten Leistung entsprechen.
- c) Die Verrohrung der Warmwasser- und Heizanlage muß einwandfrei und gereinigt sein.
- d) Der Kaminanschluß muß vom Rauchfangkehrer überprüft und freigegeben sein (Kaminbefund muß vorliegen).
- e) Der Verbrennungsluftraum muß ausreichend sein.
- f) Die Gastherme ist so montiert, daß eine spätere Zugänglichkeit für Wartungsarbeiten gewährleistet ist.

EMPFEHLUNGEN

ACHTUNG: Die Gastherme ist mit einem Abgasdruckwächter ausgestattet, der bei ungenügendem Rauchabzug den Betrieb unterbricht. Diese Sicherheitseinrichtung darf niemals außer Funktion gesetzt werden, da ansonsten durch Abgase Lebensgefahr für die im Raum befindlichen Personen entstehen kann. Bei einem Nichtfunktionieren dieser Sicherheitseinrichtung darf die Gastherme nicht betrieben werden und es ist raschest für einen Ersatz dieser Einrichtung durch einen Originalersatzteil durch einen Fachmann zu sorgen.

BEDIENUNGSANLEITUNG und GARANTIELEISTUNG

Als Gasgerätebesitzer vergewissern Sie sich, daß diese Bedienungsanleitung zum Zubehör dieser Lieferung gehört.

Der Anspruch auf eine Garantieleistung ist nur dann gegeben, wenn die ausgefüllte Garantiekarte an uns zurückgeschickt wird und die erste Inbetriebnahme durch einen Fachmann durchgeführt wird.

ABSCHALTUNG BEI LÄNGERER ABWESENHEIT

Bei längerer Abwesenheit folgen Sie nachstehenden Empfehlungen:

- a) Schließen Sie bitte das Hauptgasventil.
- b) Stellen Sie bitte den Hauptschalter auf 0.

Im Falle, daß die Temperatur unter 0 °C sinken kann, muß die Anlage entleert werden (siehe Seite 16).

MASSNAHMEN BEI GASGERUCH

Beim Auftreten von Gasgeruch dürfen keine elektrischen Schalter betätigt und Telefon oder ähnliche Geräte benutzt werden.

Schließen Sie sofort den Hauptgashahn.

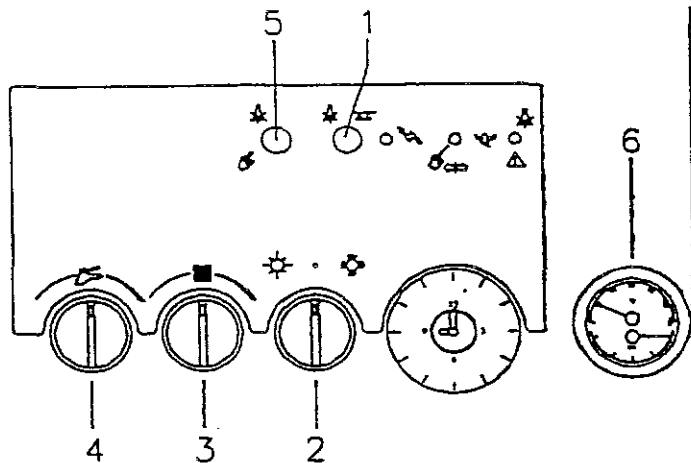
Öffnen Sie sofort alle Fenster und Durchlüften Sie die Räume.

Verständigen Sie raschest einen Fachmann.

GERÄTE MIT IONISATIONSZÜNDUNG

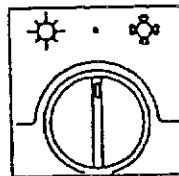
EINSCHALTEN

Man öffne den Gashahn, drehe den Wahlschalter (2) auf die gewünschte Stellung und der Brenner zündet automatisch. Im Falle des Nichtzündens überprüfe man ob der Signaltaster (1) leuchtet und wenn ja, drücke man diesen Taster, sodaß der Zündvorgang automatisch wiederholt wird.



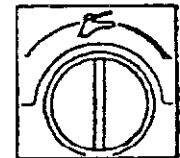
AUSSCHALTEN

Man drehe den Wahlschalter (2) auf die 0-Stellung. Wenn die Therme für einen längeren Zeitraum nicht benutzt werden soll, so schließe man auch den Gashahn.



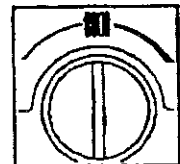
SOMMERBETRIEB

Man drehe den Wahlschalter (2) auf die Stellung **SOMMER** und regle mit dem Drehknopf (4) die gewünschte Sanitärwarmwassertemperatur ein.



WINTERBETRIEB

Man drehe den Wahlschalter (2) auf die Stellung **WINTER** und regle mit dem Drehknopf (3) die gewünschte Vorlauftemperatur ein. Bei Verwendung eines Raumthermostaten wird die Raumtemperatur von diesem geregelt. Mit dem Drehknopf (4) stellt man die gewünschte Sanitärwarmwassertemperatur ein.



MELDELEUCHTEN

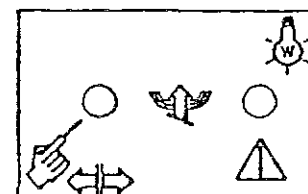
STÖRUNGSANZEIGE

Das Leuchten des Signaltasters (5) zeigt an, daß die Therme überhitzt ist oder daß der Brenner nicht gezündet wurde. Bei Überhitzung wartet man etwas ab um durch Drücken des Signaltasters die Therme wieder in Betrieb zu nehmen. Bei einer neuerlichen Störmeldung muß der **KUNDENDIENST** verständigt werden.



ABGASSTÖRUNGSANZEIGE

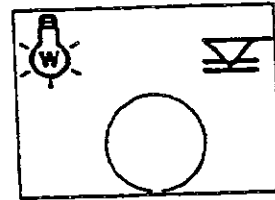
Diese Anzeige erscheint wenn der Abzug der Abgase nicht einwandfrei abläuft. Die Therme geht auf Störung. Eine Wiedereinschaltung kann mit einem Stift versucht werden. Bei einer neuerlichen Störmeldung muß der **KUNDENDIENST** verständigt werden.



WASSERMANGEL

Diese Anzeige meldet, daß im Heizkreis zuwenig Wasser und damit ein zu niedriger Druck (weniger als 1 bar) ist. Der Druck kann am Thermo-Manometer (6) abgelesen werde. Die Therme geht auf Störung und es muß Wasser zugeführt werden.

Man öffnet das, auf der Unterseite der Therme befindliche Wasserfüllventil (siehe Seite 8) solange bis das Manometer einen Druck von maximal 1,5 bar bei kalter Anlage anzeigt. Nun schließt man das Wasserfüllventil und die Anzeige muß erloschen sein. Nun kann man die Therme wieder starten.



STÖRUNGSBEHEBUNG

BRENNER STARTET NICHT

Man überprüfe ob:

- die Störanzeige aufleuchte
- der Brenner mit Gas versorgt wird
- Luft in der Zuleitung ist
- Zündfunken zu beobachten sind
- die Netzspannung 230 V vorhanden ist
- bei Verwendung eines Raumthermostaten die darauf eingestellte Temperatur höher als die Raumtemperatur ist

ZU GERINGE WARMWASSERPRODUKTION

Man überprüfe ob:

- der Warmwassertemperaturregler zu niedrig eingestellt ist

nur vom Fachmann zu überprüfen ob:

- die Einstellung am Gasventil stimmt
- der Sanitärwärmetauscher einwandfrei arbeitet

WARNUNG

Eingriffe in die Anlage dürfen nur vom Fachmann durchgeführt werden. Für Schäden jedweder Art, die durch Handlungen von unqualifizierte Personen verursacht werden wird, weder vom Hersteller, noch vom Verkäufer eine Haftung übernommen.

BETRIEBSHINWEISE

- Achten Sie bitte darauf, daß die Belüftung des Verbrennungsraumes auch nicht teilweise verstellt wird.
- In dem Verbrennungsluftraum dürfen nur solche Gasgeräte gleichzeitig mit der Gastherme in Betrieb genommen werden, die bei der Berechnung des Verbrennungsluftraumes berücksichtigt worden sind; ausgenommen sind Gasgeräte mit geschlossenem Brennraum und Frischluftzufuhr von außen.
- Überprüfen Sie am Thermo-Manometer den Druck im Heizkreis bei kalter Anlage und wenn erforderlich ergänzen Sie über das Wasserfüllventil das Heizungswasser.
- Warten Sie mit dem Einschalten der Therme einige Minuten, wenn Sie den Gashahn abgesperrt hatten.
- Wenn über einen längeren Zeitraum die Therme nicht benützt wird, so schalten Sie die Therme ab und beachten Sie daß
 - a) der Gashahn geschlossen wird.
 - b) der Hauptschalter abgeschaltet ist
 - c) die Therme, wenn diese in einem Raum montiert ist, wo die Temperatur unter 0 °C sinken kann, entweder entleert oder mit einem Frostschutz versehen sein muß.
- Während des Betriebes vermeiden Sie heiße Teile der Therme zu berühren, wie Abzugrohr, Abgashaube usw., da dies zu Verbrennungen führen kann.
- Stellen Sie nichts auf die Thermenoberseite.
- Vermeiden Sie die Therme mit Dampf, Spritzwasser oder anderen Flüssigkeiten zubesprühen.
- Lassen Sie die Therme weder von Kindern oder nicht kompetenten Personen betätigen.
- Bei jeder wie immer gearteten Arbeit, wobei die Frontplatte oder die Seitenwände geöffnet werden, muß die Gastherme abgeschaltet sein und dürfen diese Arbeiten nur von fachlich qualifizierten Personal durchgeführt werden.

Beim Auftreten von Fragen oder Problemen mit unserer Gastherme wenden Sie sich an

Fa. NORDGAS

Mayssengasse 35

A - 1170 WIEN

Fax. 01 / 485 48 98

Für unsere Gasgeräte der SERIE NORDGAS – SIMPLEX, -LASER, -MASTER und ACQUAPLUS gewähren wir eine zur gesetzlichen GEWÄHRLEISTUNG eine gesamte

3-jährige GARANTIE

ab INBETRIEBNAHME

Die Garantiefrist beginnt spätestens 3 Monate ab von uns durchgeführter Auslieferung.

Wir garantieren für den EINWANDFREIEN BETRIEB des Gerätes bzw. für alle Geräte-Bauteile, und im Falle eines fehlerhaften Teiles wird dieser von uns KOSTENLOS repariert und / oder ausgetauscht.

Details zu unseren Garantie-Leistungen entnehmen Sie bitte den beigelegten Garantie-Bedingungen (sollten Sie diese NICHT von Ihrem Installateur erhalten haben, bitte bei NORDGAS anfordern!)

NORDGAS-WERKSKUNDENDIENST
Zentrale für Österreich, Mayssengasse 35, A-1170 Wien

Geschäftszeiten Montag bis Freitag 8.00 bis 17.00 Uhr

SERVICE-Telefon (01) 919 53 21
Fax-Nr. (01) 485 48 98

**Ausserhalb der Bürozeiten sprechen Sie bitte auf Band,
sie werden von uns auf jeden Fall zurückgerufen!**

Alle Rechte vorbehalten inkl. gedruckte und Elektronische Medien.
Technische Änderungen, Druck- u. Satzfehler vorbehalten.